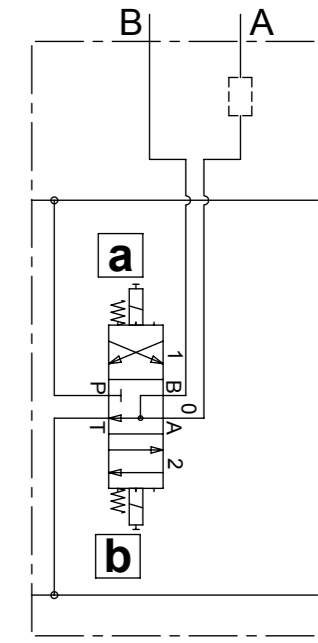
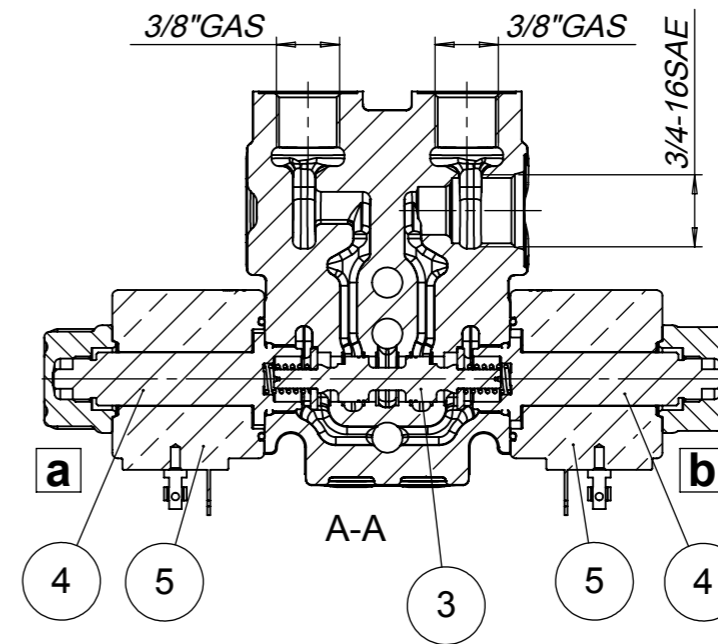
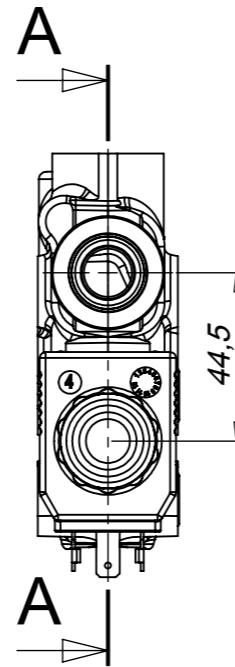
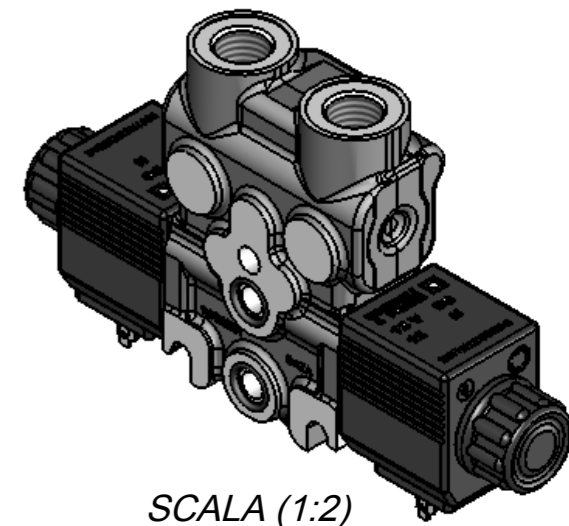


UTENZE PORTS	FILETTATURE THREAD	COPPIA DI SERRAGGIO TIGHTENING TORQUE	TAPPO DA RIMUOVERE PRIMA DELL'USO PLUGS TO BE REMOVED BEFOR USE
A-B	3/8"G ISO 1179	40-45 Nm	DO3856103801



A003



a, b

Power	26,5W
Voltage	12V DC

NOTA

PROTETTO SUPERFICIALMENTE - Fe/Zn 7 - UNI ISO 2081 (White)  
SURFACE PROTECTION - Fe/Zn 7 - UNI ISO 2081 (White)

Nr	Codice	Quantità	Descrizione
1	DO350A10082NBR90	2	OR DF1,78 DI10,82 NBR 90SH
2	DO4WE5EAA05Z0L	1	LAPPATO DNCE50TP 3/8"GAS ZINCATO 7MICRON
3	DO29225E03001	1	SPOLA DNCE50 C.3 ELETTRICA CORSA 2.1_2.1 40 l/min COD.DPM:0124522 MASCHIO S3
4	DO770063029	2	KIT PILOTA D.14 M18x1 CORSA 2.1mm
5	DO712012DCD026	2	KIT BOBINA+OR 12V DC 26.5W 5.4OHM PILOTI D14 CONNETTORE DIN43650

0	EMISSIONE - ISSUE	20/11/2012	M. NORI
Rev.	Descrizione / Description	Data/Date	Disegnato/Designed by

DESCRIZIONE / DESCRIPTION  
BW0500BO A 003 F A NN NN ?? NN NN NN A A



PRODOTTO FINITO 20/18/13  
END PRODUCT ISO FDSI 4406.2 1999

FOGLIO / SHEET  
1

SCALA / SCALE  
1:2

DERIVATO DA / DERIVE FROM

CODICE / CODE

DO6DE5EA00267R

REV.  
0